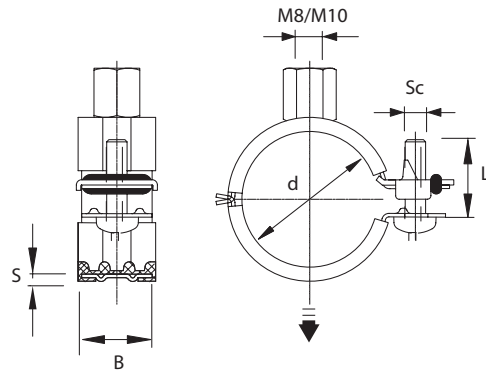




Collare gommato (ad una vite)

Caratteristiche Tecniche

- **Misure (diametro della tubazione):** da 12mm a 63mm
- **Attacco filettato collare:** M8/M10 combinati.
- **Vite di serraggio collare:** M6x25 e M8x40
- **Temperature:** da -50°C fino a +110°C
- **Resistenza al fuoco:** B2 acc. Con DIN 4102
- **Materiali :**
 Profilo: Acciaio al carbonio
 Riv. Gommato: EPDM
- **Finitura :** Elettro-zincata
- **Specifiche :** da utilizzare con barra filettata (non fornita). Rivestimento gommato adatto alla riduzione rumori, in accordo con DIN4109



Collare gommato (ad una vite)

Dati Fisici

Codice	Diametro nominale tubo		Filettato	Sc x L	d (mm)	Confezioni	Peso (x1) (kg / lbs)
	Metrico (DN)	Pollici					
596550	DN8	1/4"	M8/M10	M6x25	12-15	100	0,04 / 0.09
596560	DN10	3/8"	M8/M10	M6x25	15-19	100	0,04 / 0.09
596570	DN15	1/2"	M8/M10	M6x25	20-24	100	0,05 / 0.11
596580	DN20	3/4"	M8/M10	M6x30	25-30	100	0,05 / 0.11
596590	DN25	1"	M8/M10	M6x30	32-37	100	0,06 / 0.13
596600	DN32	1 1/4"	M8/M10	M6x35	40-45	50	0,08 / 0.18
596610	DN40	1 1/2"	M8/M10	M6x35	48-53	50	0,08 / 0.18
596630	DN50	2"	M8/M10	M6x35	59-63	50	0,11 / 0.24